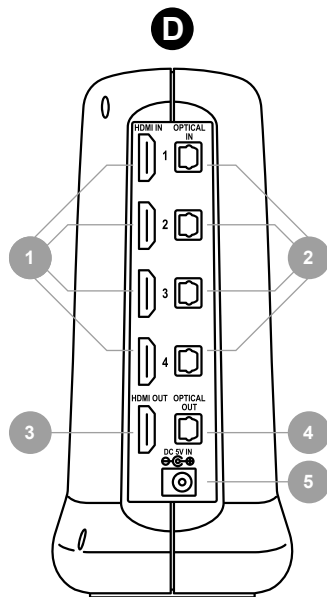
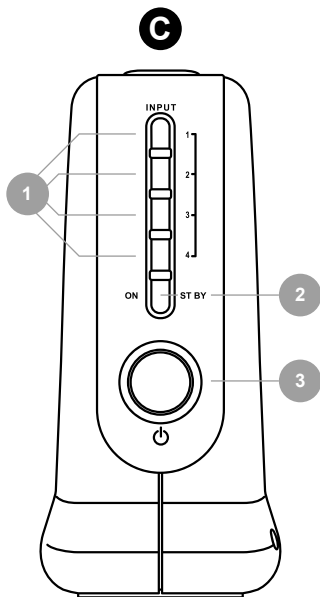
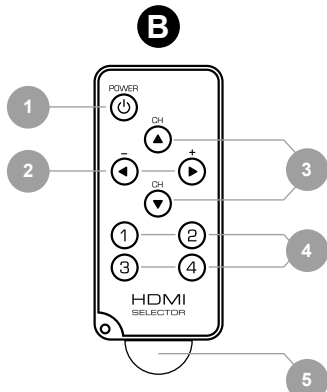
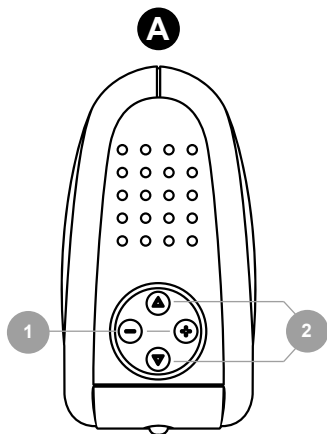


PREMIUM HDMI SELECTOR

User Manual
Bedienungsanleitung
Mode d'emploi



English | Deutsch | Français



INHALTSVERZEICHNIS

- ZU IHRER SICHERHEIT
- EINFÜHRUNG
 - Vielen Dank
 - Was ist eigentlich HDMI?
 - Was genau macht der snakebyte HDMI Selector?
 - Spezifikationen
- INSTALLATION
 - Lieferumfang
 - Aufstellen & Anschließen des Geräts
 - Das Bedienfeld
 - Infrarot-Fernbedienung
 - Sicherheitshinweise zu Aufstellung & Anschluss
 - Vorgehensweise beim Anschließen des HDMI Selectors
 - Anschlussbeispiele (HDMI/TosLink)
 - Erste Inbetriebnahme
- TROUBLESHOOTING
- KONTAKT UND SUPPORT
- GARANTIEBEDINGUNGEN
- WEITERE PRODUKTE AUS DEM SNAKEBYTE-SORTIMENT

ZU IHRER SICHERHEIT

- Bitte lesen Sie diese Anleitung noch vor Anschluss und Inbetriebnahme des snakebyte HDMI Selectors sorgfältig durch und nehmen sich alle Hinweise und Tipps zu Herzen. Für den Fall, dass Sie etwas nachschlagen müssen, bewahren Sie diese Anleitung am besten einfach auf.
- Wenn Sie nicht auf die snakebyte Garantie- und Gewährleistungen verzichten möchten, sollten Sie den HDMI Selector auf keinen Fall öffnen – es befinden sich weder inner- noch außerhalb des Gerätes durch den Nutzer reparierbare Komponenten. Unsachgemäße Handhabung führt in 100% aller Fälle zum Garantieverlust und oft zur Zerstörung des Geräts. Lassen Sie Reparaturen deshalb ausschließlich vom qualifizierten Kundendienst durchführen.
- Verwenden Sie ausschließlich das im Lieferumfang enthaltene Steckernetzteil! Die Nutzung fremder Geräte führt – egal in welchem Schadensfall – immer zum Garantieverlust.
- Halten Sie den snakebyte HDMI Selector von Gefäßen mit Flüssigkeiten wie z.B. Blumenvasen, Flaschen, Badewannen, Schwimmbecken, Whirlpools etc. fern. Abgesehen von der potentiell auftretenden Lebensgefahr sind Defekte durch Flüssigkeitskontakt von jeglicher Garantieleistung ausgeschlossen.

EINFÜHRUNG

Vielen Dank!

Herzlichen Glückwunsch zum Kauf des snakebyte HDMI Selectors. Wir wissen Ihr Vertrauen in unsere Produkte zu schätzen. Dieser Selector wurde mit besonderer Sorgfalt von qualifizierten Fachkräften und unter ständiger Qualitätskontrolle hergestellt. Wir wünschen Ihnen viel Spaß mit diesem nützlichen Tool.

Anhand dieser Anleitung sind Anschluss, Inbetriebnahme und grundlegende Wartung des HDMI Selectors eigentlich kinderleicht. Sollten sich dennoch über den Inhalt dieser Anleitung hinausgehende Fragen zu Installation und Nutzung des Gerätes ergeben, wenden Sie sich bitte an Ihren Fachhändler oder unseren freundlichen Kundensupport (Adresse siehe S. 23).

Was ist eigentlich HDMI?

HDMI bedeutet „High Definition Multimedia Interface“ und dient als weltweit etablierter Standard dem verlustfreien Transport und der einwandfreien Wiedergabe unkomprimierter Video- und Audiodaten – und das über lediglich ein Kabel. Wenn Sie sich intensiver mit HDMI beschäftigen möchten, empfehlen wir Ihnen einen Besuch der offiziellen Homepage der HDMI Licensing LLC unter www.hdmi.org. Dort finden Sie weiterführende Informationen zu den Gründerunternehmen („HDMI Founders“) und Hunderten teilnehmenden Partnern („HDMI Adopters“) sowie viele weitere nützliche Facts.

Was genau macht der snakebyte HDMI Selector?

Der snakebyte HDMI Selector ist die optimale Lösung für den immer häufiger auftretenden Fall, dass Sie mehr als eine HDMI Signalquelle wie z.B. DVD, HD DVD oder Blu-ray Disc™ Player (bspw. Playstation®3) an ein einziges HDMI Wiedergabegerät anschließen möchten oder müssen. Darüber hinaus entfällt das lästige Kabelumstecken und Hinter-die-Geräte-Kriechen bei Wiedergabegeräten wie LCD und Plasma Fernsehern, Beamern und Receivern die meist nur mit einem HDMI Port bestückt sind. Neben gesteigertem Komfort werden durch die reduzierte mechanische Belastung der Kabel und Schnittstellen häufige Fehlerquellen minimiert.

Darüber hinaus verfügt der snakebyte HDMI Selector über einen leistungsstarken Signal-Equalizer, der auch bei Kabeln über 10 m Länge für eine stabile Signalqualität sorgt (Dabei handelt es sich um Richtwerte aus unseren Messlabors. Je nach Bandbreite des eingespeisten Signals und der Qualität der verwendeten Kabel können diese Werte z.T. erheblich variieren. Grundsätzlich empfehlen wir für eine einwandfreie Signalstrecke die HDMI Kabel aus unserer snakebyte Premium-Reihe).

Durch den Signal-Equalizer ist der snakebyte HDMI Selector in Reihe schaltbar – und das nicht nur mit weiteren snakebyte HDMI Selectors, sondern auch mit HDMI konformen Umschaltern anderer Hersteller, die den Spezifikationen der HDMI Licensing LLC entsprechen. Achten Sie beim Kauf zusätzlicher Geräte daher auf die so genannte „Kaskadierbarkeit“ (also das störungsminimierte Hintereinanderschalten mehrerer Geräte) des Produktes.

Spezifikationen

- Maximale Auflösung bis zu 1080p 50/60Hz (PC: UXGA)
- Bandbreite unterstützt Pixelraten von 25 MHz–165 MHz (5 Gb/s)
- Spezifikationen entsprechen dem HDMI 1.2a, HDCP 1.1 und DVI 1.0 Standard
- Unterstützte digitale Videostandards:
 - 24 Bit RGB/YCbCr 4:4:4
 - 16/20/24 Bit RGB/YCbCr 4:2:2
 - 8/10/12 Bit YCbCr 4:2:2 (ITU BT-656)
- Audiounterstützung:
 - Bis zu acht unkomprimierte Audiokanäle (192 KHz/24 Bits)
 - Dolby® Digital, DTS™
- Eingänge:
 - 4 x HDMI (HDCP konform)
 - 4 x Toslink (S/P-DIF)
- Ausgänge:
 - 1 x HDMI (HDCP konform)
 - 1 x Toslink (S/P-DIF)
- Spannungsversorgung:
 - Steckernetzteil mit Eingangsspannung 100–240V, 50/60 Hz, Ausgangsspannung 5V, 0,5A
- Gewicht:
 - 0,6 KG
- Abmessungen:
 - 175 mm x 140 mm x 80 mm

Änderungen technischer Daten sind vorbehalten.

INSTALLATION

Lieferumfang

In der Verpackung des snakebyte HDMI Selectors sollten Sie folgendes vorfinden:

- 1x HDMI Selector
- 1x HDMI Kabel (2 m Länge)
- 1x IR Fernbedienung (inkl. Knopfzelle)
- 1x Steckernetzteil
- 1x diese Bedienungsanleitung

Falls irgendwelche Teile fehlen oder äußerlich offensichtlich beschädigt sind, kontaktieren Sie bitte umgehend Ihren Händler. Sollten mehr als die fünf genannten Teile vorhanden sein – herzlichen Glückwunsch!

Aufstellen & Anschließen des Gerätes

Das Bedienfeld

Front:

1. Kanalwahlindikatoren: Vier LED zur Anzeige des gewählten Eingangskanals
2. ON/STANDBY-Indikator: Anzeige des Gerätestatus (Grün: aktiv, Rot: Standby)
3. ON/OFF-Schalter & IR-Sensor: Achten Sie darauf, dass sich zwischen Fernbedienung und Sensor keine Objekte befinden.

Oberseite:

1. Kanal +/-: Kanalwahl ohne Fernbedienung. Bei Nutzung der „+“-Taste über Kanal 4 hinaus gelangen Sie wieder zu Kanal 1.
2. Equalizer: Signaloptimierung bei Kabellängen über 10 m. Drücken sie „+“ zur Kompensation mangelhafter Signalstärken. Die entsprechende Kanal-LED blinkt während dieses Vorgangs.

Rückseite:

1. HDMI Eingänge: Hier schließen Sie Ihre Signalquellen per HDMI Kabel an.
2. S/P-DIF/Toslink Eingänge: Hier können Sie Ihre Signalquellen per optischem Kabel zur digitalen Audiowiedergabe anschließen (nur notwendig bei Nutzung des HDMI Selectors mit DVI Geräten)
3. HDMI Ausgang: Hier schließen Sie Ihr Wiedergabegerät (HDTV, Beamer) mit dem mitgelieferten HDMI Kabel an.
4. S/P-DIF/Toslink Ausgang: Hier schließen Sie Ihren Verstärker oder AV Receiver über ein optisches Kabel zwecks Audiowiedergabe an.
5. Anschluss der Stromversorgung

Anmerkung zur Nutzung mit ausschließlich DVI bestückten Signalquellen:

Um DVI Geräte am snakebyte HDMI Selector zu betreiben, nutzen Sie entweder herkömmliche DVI/HDMI Adapter (über den Handel zu beziehen) in Verbindung mit regulären HDMI Kabeln, oder DVI HDMI Kabel. DVI (Digital Visual Interface) ist eine grundsätzlich HDMI kompatible, digitale Schnittstelle, die allerdings kein Audiosignal transportiert. Zu diesem Zweck nutzen Sie DVI nur in Kombination mit den optischen Ports des HDMI Selectors.

Dies gilt gleichermaßen für Signalquellen, als auch Wiedergabegeräte.

Infrarot-Fernbedienung

1. ON/OFF-Taste
2. Kanal +/- - Tasten (funktionsgleich mit Nr. 4 des HDMI Selectors)
3. Equalizer +/- - Tasten (funktionsgleich mit Nr. 5 des HDMI Selectors)
4. Kanaldirektwahltasten
5. Lasche zur Unterbrechung des Stromkreislaufs: Um die Fernbedienung in Betrieb nehmen zu können müssen Sie diese Lasche entfernen.

Sicherheitshinweise zu Aufstellung und Anschluss

- Positionieren Sie den HDMI Selector auf einer stabilen, ebenen Oberfläche – am besten in der Nähe Ihres Wiedergabegerätes um langen Kabelstrecken entgegenzuwirken.
- Vermeiden Sie Kontakt mit Flüssigkeiten, da diese zu Kurzschlüssen und Defekten führen können. Achten Sie also auf angemessene Distanz zu Blumenvasen, offenen Bierflaschen, Eimern etc.
- Das Gleiche gilt für brennende Gegenstände wie Kerzen, Zigaretten und Aschenbecher, denn auch Feuer oder Kerzenwachs können den Selector beschädigen.

- Auch wenn der snakebyte HDMI Selector keine hohe Betriebstemperatur entwickelt, sollten Sie das Gerät so aufstellen, dass eine ausreichende Luftzirkulation garantiert ist und somit ein Wärmestau vermieden wird (das gilt insbesondere bei Aufstellung in Schränken).
- Stellen Sie sicher, dass das Gerät keiner direkten Sonneneinstrahlung ausgesetzt ist und sich stets in sicherer Entfernung zu anderen Wärmequellen, wie z.B. Heizkörpern, befindet.
- Sorgen Sie für ausreichende Zugentlastung sämtlicher angeschlossener Kabel. Sollten verbundene Kabel unter Spannung stehen, so kann dies zu Schäden an den HDMI Ports verbundener Geräte oder des Selectors führen.
- Reinigen Sie den snakebyte HDMI Selector ausschließlich ohne Putz- oder Reinigungsmittel mit einem weichen fusselfreien Lappen oder einem handelsüblichen elektrostatischen Einmaltuch. Trennen Sie das Gerät vorher von der Stromversorgung.
- Im Falle starker Temperaturschwankungen, z.B. nach dem Transport auf dem Postweg, sorgen Sie bitte für eine ausreichende Anpassung an die Raumtemperatur bevor Sie den Selector in Betrieb nehmen. Starke Temperaturunterschiede können zur Bildung von Kondenswasser im Gehäuse des HDMI Selectors und damit zu Defekten führen.
- Bevor Sie ein Kabel vom oder am Selector trennen oder anschließen, schalten Sie ihn bitte unbedingt aus und trennen Sie auch die Stromversorgung.

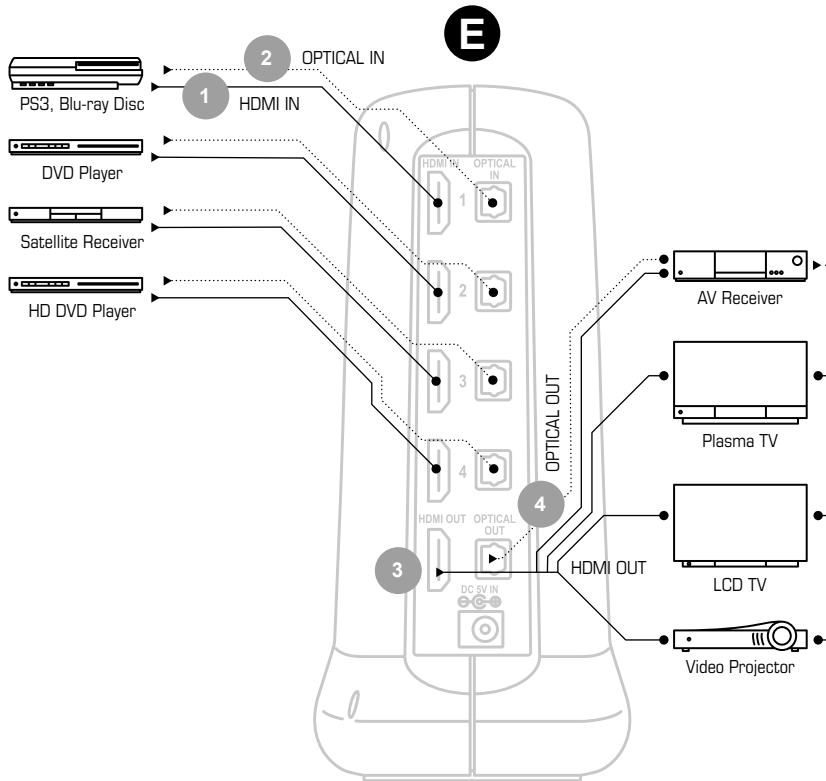
Vorgehensweise beim Anschließen des HDMI Selectors

1. Verbinden Sie den HDMI Eingang Ihres HDMI konformen Wiedergabegeräts mit dem HDMI Ausgang des Selectors mit einem HDMI Kabel (liegt bei).
2. Verbinden Sie nun alle Signalquellen mit den Eingängen Ihrer Wahl.
3. Erst nach erfolgter Verbindung ALLER HDMI Geräte stellen Sie die Stromversorgung über das mitgelieferte Steckernetzteil sicher. Die Nutzung fremder Netzteile führt im Schadensfall immer zu Garantieverlust.

Stellen Sie sicher, dass alle Kabel fest in ihren Buchsen stecken und ausreichend zugentlastet sind. Stehen Kabel unter mechanischer Spannung können über einen längeren Zeitraum Schäden an den Buchsen der Geräte auftreten.

Der HDMI Selector ist nun betriebsbereit. Vergewissern Sie sich, dass Ihre Signalquellen und das Wiedergabegerät im HDMI Modus arbeiten

Anschlussbeispiele



Erste Inbetriebnahme

1. Aktivieren Sie den Selector per Druck auf die ON/OFF-Taste der Fernbedienung (Nr.1, Abb. B) oder über den Schalter an der Gerätefront (Nr.3, Abb. C).
2. Der STANDBY-Indikator (Nr.2, Abb. C) wechselt daraufhin seine Farbe von Rot zu Grün – die LED für den Eingangskanal 1 leuchtet nun ebenfalls grün.
3. Nach einer kurzen Initialisierungszeit von wenigen Sekunden sollte Ihr Wiedergabegerät das Signal der Quelle Nr. 1 wiedergeben. Diese Verzögerung stellt keinen Grund zur Besorgnis dar: während dieser kurzen Latenz findet das sogenannte „Handshaking“ von HDMI Quelle und HDMI Wiedergabegerät statt. Während dieser Zeit wird die kopiergeschützte Verbindung (HDCP) der Geräte etabliert.
4. Wählen Sie per Fernbedienung (Nr.2, Abb. B) oder Kanalwahltasten an der Oberseite des HDMI Selectors (Nr.1, Abb. A) den gewünschten Kanal.
5. Bei Bedarf optimieren Sie das Signal mit Hilfe des Equalizers entweder über die Fernbedienung (Nr.3, Abb. B) oder direkt am Selector (Nr.2, Abb. A). Ein kurzes Flackern der aktiven LED bestätigt diesen Vorgang.

TROUBLESHOOTING

Sollten Probleme bei der Nutzung des snakebyte HDMI Selectors auftauchen, lesen Sie bitte erst den folgenden Abschnitt über potentielle Fehlerquellen aufmerksam durch, bevor Sie den Kundendienst oder Ihren Händler kontaktieren.

1. Der HDMI Selector funktioniert gar nicht, es leuchtet keine LED.
 - Überprüfen Sie den korrekten Anschluss des Netzteils sowohl am Selector als auch an Ihrer Steckdose und stellen Sie sicher, dass das richtige Netzteil angeschlossen ist.
2. Es wird kein Bild angezeigt.
 - Achten Sie auf festen, fehlerfreien Kontakt und packenden Sitz aller angeschlossenen Kabel und Stecker.
 - Überprüfen Sie die Kanalwahl des Gerätes – vielleicht haben Sie den falschen Kanal aktiviert?

- Unter Umständen kann schon eine recht kurze HDMI Zuleitung zu Bildausfall/-störungen führen, wenn Sie sehr minderwertig ist. Nutzen Sie daher nur hochwertige HDMI Kabel wie das beiliegende Kabel.
 - Überprüfen Sie, ob sich das Wiedergabegerät auch wirklich im HDMI Modus befindet.
 - Ferner sollten sie sicherstellen, dass das Wiedergabegerät HDCP konform ist.
3. Es wird kein Ton wiedergegeben.
- Achten Sie auf festen, fehlerfreien Kontakt und packenden Sitz aller angeschlossenen Kabel und Stecker.
 - Sorgen Sie dafür, dass Ihr AV Receiver (sofern Sie einen verwenden), korrekt installiert ist und die Signale wunschgemäß weitergeleitet werden. Details entnehmen Sie bitte der Anleitung Ihres AV Receivers.
 - Sollten Sie den Ton über Ihren Fernseher wiedergeben wollen, so überzeugen Sie sich von der richtigen Einstellung der Klangwiedergabeoptionen dieses Gerätes.

KONTAKT UND SUPPORT

Bei Problemen, die durch oben genannte Lösungsansätze nicht behoben werden können, kontaktieren Sie uns bitte unter den folgender Adresse:

Sunflex Europe GmbH
Corunnastrasse 6
58636 Iserlohn
Deutschland

Tel: +49 (0)2371 9357-0

Fax: +49 (0)2371 9357-11

E-Mail: support@snakebyte-europe.com

GARANTIEBEDINGUNGEN

Sie haben Anspruch auf eine Gewährleistung innerhalb von zwei Jahren nach Kauf des snakebyte HDMI Selectors. Bitte bewahren Sie daher Ihre Rechnung oder den Kaufbeleg sorgfältig auf, am besten zusammen mit dieser Anleitung.

Um Ihren Garantieanspruch zu wahren und Ihre Gesundheit zu schützen, sollten Sie nicht versuchen, selbstständig Reparaturen am Gerät durchzuführen. Im Inneren des HDMI Selectors befinden sich keine Teile, die durch den Benutzer gewartet oder repariert werden können. Somit vermeiden Sie auch die Gefahr eines elektrischen Schocks oder sogar eines Brandes.

Die Garantie erstreckt sich lediglich auf fehlerhafte Komponenten des HDMI Selectors und Verarbeitungsmängel, die während der Herstellung aufgetreten sind.

Folgende Mängel können daher nicht geltend gemacht werden:

- grundsätzlich alle Schäden, die auf Missachtung dieser Anleitung fussen
- Defekte durch unsachgemäße Nutzung oder falsche Reinigung
- mechanische und optische Schäden (z.B. Kratzer, Brüche des Gehäuses z.B. durch Gewaltanwendung jeglicher Art oder grobe Fahrlässigkeit)
- Schäden aufgrund höherer Gewalt
- Defekte hervorgerufen durch angeschlossene Komponenten, die sich nicht im Lieferumfang des HDMI Selectors befinden

Snakebyte® is a registered trademark of Sunflex Europe GmbH. Playstation®3 is a registered trademark of Sony Computer Entertainment Inc. This product is not designed, manufactured, approved, sponsored or endorsed by Sony. HDMI, the HDMI logo and High-Definition Multimedia Interface are trademarks or registered trademarks of HDMI Licensing LLC. All trademarks are held by their respective owners.