

PREMIUM HDMI SELECTOR

User Manual
Bedienungsanleitung
Mode d'emploi



English | Deutsch | Français

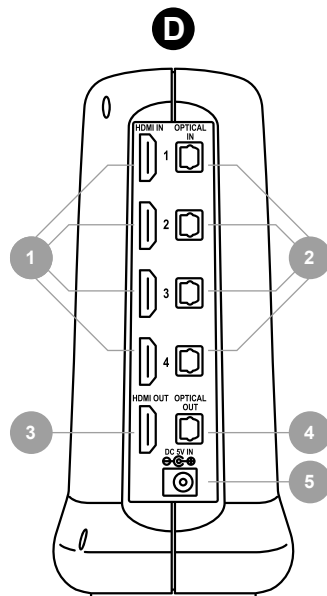
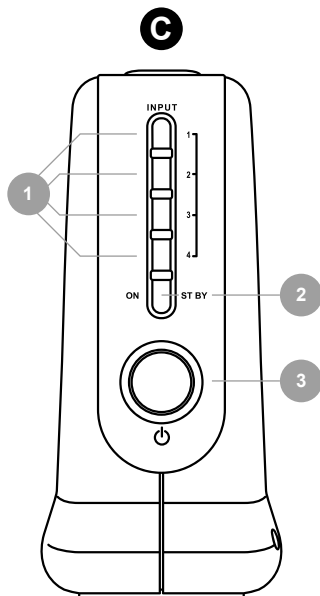
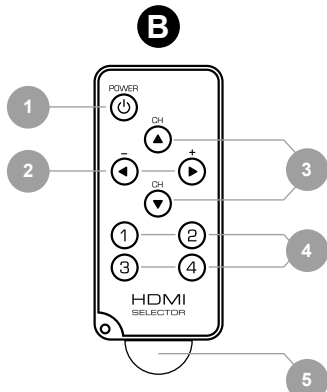
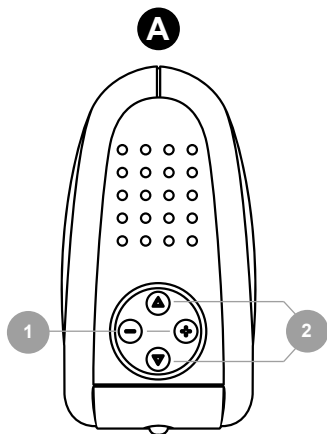


TABLE DES MATIÈRES

■ INSTRUCTIONS DE GARANTIE IMPORTANTES

■ INTRODUCTION

- Merci beaucoup !
- Le HDMI en un mot
- Que fait votre sélecteur HDMI ?
- Spécifications

■ INSTALLATION

- Ce qui est inclus dans la livraison
- Installation du sélecteur
 - Panneau de commande
 - Télécommande infra rouge
 - Conseils de sécurité pour le positionnement et le raccordement
- Connecter le sélecteur HDMI Snakebyte
 - Exemples (HDMI/TosLink)
- Opération initiale

■ DÉPANNAGE

■ CONTACT & SUPPORT

■ TERMES DE LA GARANTIE

■ AUTRES PRODUITS DE LA GAMME SNAKEBYTE

INSTRUCTIONS DE GARANTIE IMPORTANTES

- Avant l'installation et la mise en marche de votre sélecteur HDMI Snakebyte, merci de lire complètement et avec attention ce manuel. Si vous vous conformez à toutes les instructions et astuces de ce manuel, le fonctionnement du sélecteur sera simple et confortable. Nous vous recommandons de conserver ce manuel.
- Si vous ne voulez pas perdre votre garantie, merci de vous abstenir d'ouvrir le sélecteur HDMI. De toute façon, il n'y a aucune pièce utilisable à l'intérieur. Une manipulation inadéquate peut entraîner l'annulation de la garantie et risque de mener le produit à sa destruction. Par conséquent, toutes les réparations doivent être exclusivement effectuées par le service client.
- Ne jamais employer une autre alimentation d'énergie que celle qui est fournie. L'utilisation d'une alimentation tierce peut annuler la garantie, quels que soient les dommages du sélecteur.
- Maintenir votre sélecteur Snakebyte HDMI hors de portée de tous liquides et récipients contenant un liquide tel que des vases, des bouteilles, des bains chauds, des jacuzzis, etc. Sans compter le danger mortel que cela implique. Tout dommage produit par un liquide annulerait la garantie.

INTRODUCTION

Merci beaucoup !

Félicitations pour l'acquisition de votre sélecteur HDMI Snakebyte. Nous apprécions incontestablement votre confiance pour nos produits. Ce sélecteur a été complètement assemblé par des experts scientifiques chinois avec un souci constant de qualité. Si vous suivez ce manuel avec minutie, l'installation, le fonctionnement et l'entretien du sélecteur HDMI seront simplifiés. Au cas où vous rencontreriez le moindre problème, malgré les instructions fournies dans ce manuel, merci d'entrer en contact avec votre revendeur ou notre service client (l'Adresse page 35)

Le HDMI en un mot

HDMI indique "High Definition Multimedia Interface" (Interface multimédia de haute définition) est une norme établie dans le monde entier pour le transfert et la lecture sans compression de donnée visuelle et audio numérique, via une interface unique et simplifiée.

Si vous désirez avoir plus d'information sur la norme HDMI, nous vous recommandons vivement de visiter la page d'accueil officielle du "HDMI licensing LLC " (site en anglais). Là vous trouverez un bon nombre d'information sur les fondateurs du HDMI ainsi que les centaines de sociétés qui l'ont adopté.

Que fait votre sélecteur HDMI ?

Le sélecteur HDMI Snakebyte est la solution parfaite pour relier plusieurs sources HDMI (telle qu'un lecteur DVD, HD DVD, ou encore un lecteur de disques Blu-ray, par exemple la Playstation®3) à un simple récepteur HDMI, c.-à-d un écran plasma ou LCD, un vidéo projecteur ou tout autre récepteur audio vidéo. D'ailleurs, cela minimisera l'installation contraignante de vos câbles derrière vos appareils et vos étagères, permettant ainsi d'avoir un meilleur accès et une meilleure visibilité du branchement de l'ensemble de votre système. Ajouter à cela une réelle harmonisation de vos connecteurs et une limitation du poids des câbles sur vos précieux connecteurs.

En outre, le sélecteur HDMI Snakebyte comporte un égaliseur puissant du signal qui assure une qualité du signal élevée même avec une longueur de câble de 10m (C'est une valeur approximative mesurée dans nos laboratoires techniques. Cette valeur peut différer selon les différentes largeurs de bande et de la qualité des câbles reliés. Nous vous recommandons les câbles HDMI de notre gamme Snakebyte).

L'égaliseur de signal permet au sélecteur HDMI Snakebyte de fonctionner en chaine, c.-à-d. qu'il est possible de combiner plusieurs sélecteurs HDMI Snakebyte ainsi qu'avec d'autres sélecteurs de marque différente dans la condition où ils sont conformes aux normes HDMI (HDMI Licensing LLC). Si vous achetez des sélecteurs additionnels assurés qu'ils sont conformes aux normes HDMI.

Spécifications

- Résolution 720p/1080i/1080p (50/60 Hz) & (PC: UXGA)
- Largeur de bande — 165 mégahertz (débit jusqu'à 4.96 Gbps)
- Compatible avec le standard HDMI 1.2a, HDCP 1.1 et DVI 1.0 standard
- Normes visuelles numériques supportées :
 - 24 Bits RGB/YCbCr 4:4:4
 - 16/20/24 Bit RGB/YCbCr 4:2:2
 - 8/10/12 Bit YCbCr 4:2:2 (ITU BT-656)
- Normes supportées :
 - Huit canaux audio non compressés (192 KHz/24 Bits)
 - Dolby® Digital, DTS™
- Entrées :
 - 4 x HDMI (conforme HDCP)
 - 4 x Toslink (S/P-DIF)
- Sorties :
 - 1 x HDMI (conforme HDCP)
 - 1 x Toslink (S/P-DIF)
- Alimentation :
 - Adaptateur secteur, courant d'entrée 100–240V, 50/60 Hz, courant de sortie 5V, 0,5A
- Poids :
 - 0,6 KG
- Dimensions :
 - 175 mm x 140 mm x 80 mm

Les données techniques peuvent être sujettes à des changements sans communication préalable.

INSTALLATION

Ce qui est inclus dans la livraison

Dans l'emballage du sélecteur HDMI Snakebyte, vous devriez trouver les articles suivants :

- 1x Sélecteur HDMI
- 1x Câble HDMI (longueur de 2 m)
- 1x Télécommande IR (batterie incluse)
- 1x Adaptateur secteur
- 1x Manuel

Si une partie de ces éléments est manquante, ou évidemment cassée, merci de contacter votre revendeur immédiatement. S'il y a plus de cinq articles mentionnés précédemment, félicitations !

Installation du sélecteur

Panneau de commande

Façade :

1. Indicateur de canal : Quatre LED pour indiquer le canal choisit
2. Indicateur ON/STANDBY : Indique le statut du dispositif (vert : actif, rouge : inactif)
3. Bouton "MARCHE/ARRÊT" et Sonde IR : Assurez vous que la sonde IR (infra rouge) ne soit pas bloquée ou couverte lors de l'utilisation de la télécommande.

Dessus :

1. Canal +/- : Choix du canal sans la télécommande. En pressant le bouton +, les canaux seront sélectionnés en boucle. Après le canal 4, la sélection reviendra sur le canal 1 (et vice-versa).
2. Égaliseur : Compensation de la perte du signal avec l'utilisation des câbles excédant une longueur de 10m. Presser le bouton + pour compenser les signaux de mauvaise qualité. Le LED du canal respectif clignotera pendant ce processus.

Arrière :

1. Entrées HDMI : Relier vos sources ici par l'intermédiaire des câbles HDMI.
2. Entrées S/P-DIF/Toslink : Relier vos sources ici par l'intermédiaire des câbles à fibres optiques pour la reproduction audio numérique (nécessaire quand le sélecteur HDMI est utilisé avec des câbles DVI par exemple)
3. Sortie HDMI : relier votre récepteur HDMI (HDTV, vidéo projecteur, récepteur audio-vidéo) en utilisant ici le câble HDMI (inclus).
4. Sortit S/P-DIF/Toslink : Relier votre amplificateur ou récepteur audio vidéo ici pour la reproduction du son numérique
5. Alimentation d'énergie

Annotations pour l'usage de signaux DVI exclusivement :

Pour l'utilisation de câble DVI avec le sélecteur HDMI Snakebyte, utiliser un adaptateur DVI/HDMI (disponible en magasins) en le combinant avec les câbles standard HDMI ou DVI. Le DVI (interface visuelle digitale) est fondamentalement compatible avec le HDMI, seulement fondamentalement, parce qu'il ne transporte pas le son numérique. Par conséquent, vous devez utiliser les ports optiques correspondants du sélecteur HDMI (s'applique aux sources comportant ce dispositif).

Télécommande infra rouge

1. Bouton ON/OFF.
2. Boutons +/- pour le choix du canal (fonction identique au bouton N° 4 sur le sélecteur HDMI).
3. Égaliseur +/- pour la sensibilité du signal (fonction identique au bouton N° 5 sur le sélecteur HDMI).
4. Sélection directe du canal.
5. Feuille de protection pour la batterie (enlever la feuille en plastique après l'achat pour activer la télécommande)

Conseils de sécurité pour le positionnement et le raccordement

- Placer le sélecteur HDMI sur un support stable et externe. Il est idéalement recommandé de position le sélecteur HDMI à proximité de vos sources audio vidéo.
- Maintenir votre sélecteur Snakebyte HDMI hors de portée de tous liquides et récipients contenant

un liquide tel que des vases, des bouteilles, des bains chauds, des jacuzzis, etc. Sans compter le danger mortel que cela implique.

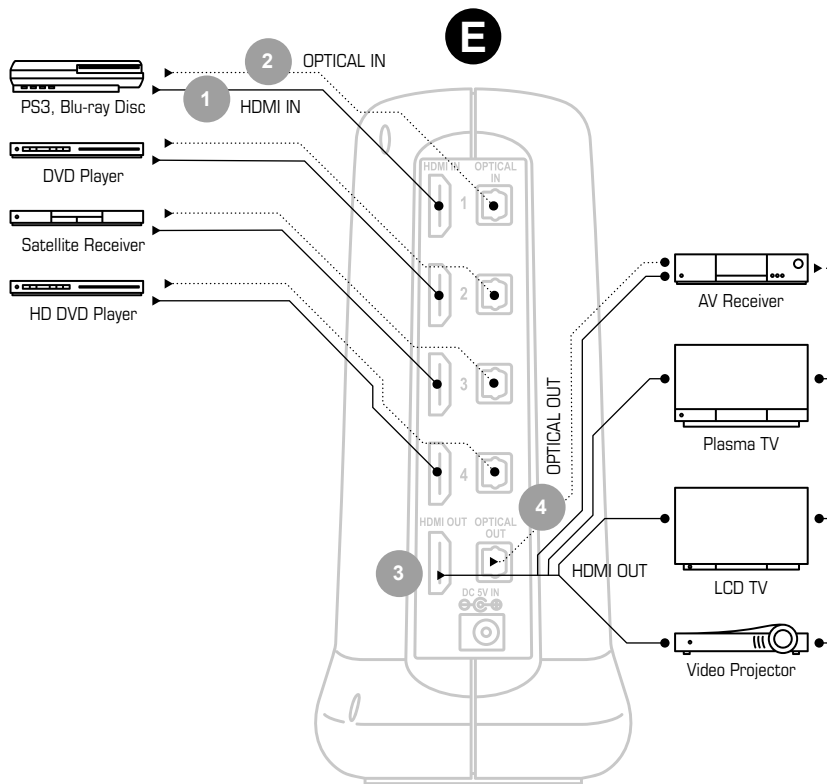
- idem pour les objets brûlants tels que des bougies, des cigarettes, des cendriers, du feu, etc., la chaleur et la cire peuvent endommager le sélecteur.
- Bien que le sélecteur HDMI Snakebyte n'émette aucune chaleur importante lors de son fonctionnement, veuillez vous assurer que le dispositif est aéré pour empêcher l'accumulation de la chaleur.
- S'assurer que le dispositif n'est pas exposé à la lumière directe du soleil. Toujours maintenir à bonne distance le sélecteur HDMI des sources de chaleur, par exemple radiateurs.
- Tous les câbles reliés devraient être détendus. Les câbles tendus peuvent endommager les connecteurs et/ou les prises.
- Pour nettoyer le sélecteur HDMI Snakebyte, utiliser un tissu mou ou un chiffon statique. Ne pas employer de produits détergents. Débrancher toujours l'alimentation d'énergie avant le nettoyage.
- En cas de fluctuation thermique extraordinaire, par exemple après le transport par la poste, assurez-vous que le sélecteur HDMI ait assez de temps pour s'acclimater à la température ambiante avant de l'actionner. La fluctuation thermique extrême peut créer de la condensation à l'intérieur du dispositif qui alternativement peut endommager le sélecteur HDMI.
- Avant de relier ou de débrancher un câble, merci d'éteindre le dispositif et de débrancher l'alimentation d'énergie.

Connecter le sélecteur HDMI Snakebyte

1. Relier l'entrée HDMI de votre dispositif audio vidéo au sélecteur HDMI avec un câble HDMI (câble inclus).
2. Relier les sources HDMI aux entrées du sélecteur HDMI de votre choix.
3. Ne pas relier l'alimentation d'énergie fournie et ne pas alimenter le sélecteur HDMI jusqu'à ce que vous ayez relié TOUS LES dispositifs HDMI. Ne jamais employer une autre alimentation d'énergie que celle qui est fournie. L'utilisation d'une alimentation tierce peut annuler la garantie, quels que soient les dommages du sélecteur.

S'assurer que toutes les prises soient détendues et étroitement reliées à leurs connecteurs. Sur une plus longue période, la tension mécanique peut endommager les connecteurs. Votre sélecteur HDMI Snakebyte est maintenant opérationnel. Assurez-vous que le signal de vos sources et que votre dispositif audio vidéo fonctionne en mode HDMI.

Exemples (HDMI/TosLink)



Opération initiale

1. Presser le bouton "MARCHE/ARRÊT" de la télécommande (N° 1, image B) ou sur le tableau de commande du sélecteur HDMI (N° 3, image C) pour activer le dispositif.
2. Maintenant, l'indicateur de pause (N° 2, image C) passe du rouge au vert. Le LED d'entrée du canal 1 s'illuminera en vert.
3. Après quelques secondes d'initialisation, votre dispositif audio vidéo devrait afficher le signal de la source reliée au canal 1. Cette latence n'est aucunement inquiétante : la source HDMI et le dispositif audio vidéo HDMI ont besoin d'établir un échange indispensable d'information. Cela est dû au système anti copie (HDCP).
4. Allez sur le canal dédié avec les boutons +/- de votre télécommande (N° 2, image B) ou ceux du sélecteur HDMI (N° 1, image A).
5. Optimiser au besoin le signal numérique avec l'égaliseur intégré par l'intermédiaire de votre télécommande (N° 3, image B), ou par l'intermédiaire des boutons sur le sélecteur (N° 2, image A). Un clignotement court de la LED confirme cette action.

DÉPANNAGES

Si vous rencontrez n'importe quels problèmes en utilisant le sélecteur HDMI Snakebyte, merci de lire soigneusement cette partie du manuel avant de contacter notre support clientèle ou votre revendeur.

1. Le sélecteur ne fonctionne pas, et il n'y a aucun voyant d'allumé !

- Vérifier si l'alimentation d'énergie est correctement reliée au sélecteur HDMI. Si c'est le cas et que rien ne s'allume ou fonctionne, vérifier le fusible correspondant à l'alimentation électrique de votre domicile.

2. Il n'y a pas d'image !

- Tous les câbles sont-ils reliés correctement ?
- Peut-être que vous avez activé le mauvais canal ?

- Parfois un câble HDMI assez court peut provoquer des interférences et provoquer un dysfonctionnement du signal et cela si le câble est plutôt bon marché et de qualité inférieure. Pour bénéficier d'une qualité d'image optimale, utiliser des câbles HDMI de meilleure qualité telle que celui qui est inclus dans la livraison.
- Vérifier, si les appareils reliés fonctionnent en mode HDMI.
- S'assurer que la source HDMI est conforme HDCP.

3. Je n'ai pas de son !

- Tous les câbles sont-ils reliés correctement ?
- Peut-être vous avez activé le mauvais canal ?
- Parfois un câble HDMI assez court peut provoquer des interférences et provoquer un dysfonctionnement du signal et cela si le câble est plutôt bon marché et de qualité inférieure. Pour bénéficier d'une qualité sonore optimale, utiliser des câbles HDMI de meilleure qualité telle que celui qui est inclus dans la livraison.
- Assurez-vous que votre récepteur audio vidéo (si vous en utilisez un) soit paramétré correctement. Veuillez se référer au manuel de votre récepteur audio Vidéo pour de plus amples informations.
- Si vous voulez profiter de l'audio sur votre TV, assurez-vous que la liaison HDMI soit parfaitement établie et paramétrée.

CONTACT & SUPPORT

Si vous rencontrez toujours des problèmes qui ne peuvent être résolus en lisant cette section dépannage, merci de nous contacter :

Sunflex Europe GmbH
Corunnastrasse 6
58636 Iserlohn
Deutschland

Tel: +49 (0)2371 9357-0

Fax: +49 (0)2371 9357-11

E-Mail: support@snakebyte-europe.com

TERMES DE LA GARANTIE

La garantie est établie sur une période de deux ans après l'achat du sélecteur HDMI Snakebyte. Par conséquent, merci de conserver votre facture (avec ce manuel par exemple).

Pour ne pas annuler la garantie et pour protéger votre santé, n'essayez jamais de réparer et/ou d'ouvrir ce sélecteur. Il n'y a aucune pièce utile utilisable à l'intérieur de toute façon. Sur le dessus du sélecteur, le danger d'une décharge électrique ou même de feu est réduit considérablement.

La garantie couvre les pièces défectueuses ou le mauvais assemblage du sélecteur HDMI exclusivement, c.-à-d. qu'elle couvre seulement des défauts de fabrication. Entre autres les défauts suivants ne peuvent pas être affirmés :

- À la base, tout défaut résulterait d'une violation des instructions de ce manuel.
- Tous défauts résulteraient d'une utilisation inappropriée ou d'un mauvais entretien.
- Dommages visibles (par exemple éraflures, boîtier cassé provoqué par une force brutale ou intentionnée)
- Tous défauts provoqués par une force majeure
- Tous défauts provoqués par un composant externe qui ne fait pas partie du sélecteur HDMI.

Snakebyte® est une marque déposée de Sunflex Europe GmbH. Playstation®3 est une marque déposée de Sony Computer Entertainment inc. Ce produit n'est pas dessiné, fabriqué, approuvé, sponsorisé ou supporté par Sony. HDMI, le logo HDMI et High-Definition Multimedia Interface sont des marques déposées de HDMI Licensing LLC. Toutes les marques déposées sont tenues par leurs propriétaires respectifs.